



zts@zts-jh.cz
www.zts-jh.cz
tel/fax: 384 340 900/922

RT 50/66/74

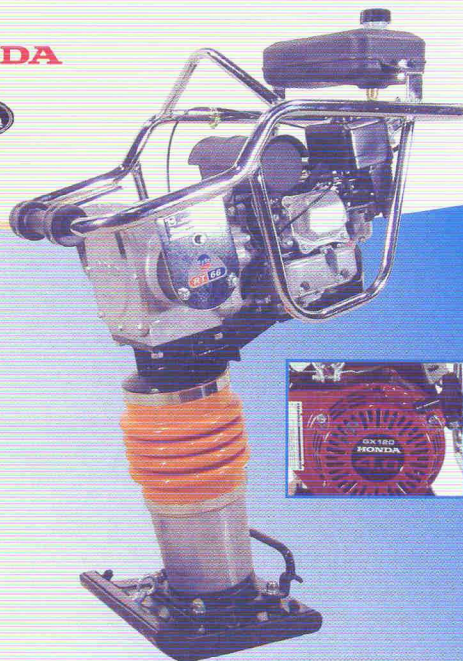


Čtyřtákní pěchy

Řada tří strojů navržených s ohledem na připravovanou ekologickou legislativu. Stroje splňují všechna očekávání zákazníků, jak po stránce výkonů, tak životnosti, přidávají i výhody čtyřtákního benzínového motoru. Jsou testovány v nejtěžších provozních podmínkách. Vyrobeny pro dlouhodobé pracovní nasazení.

Zhutňování

HONDA



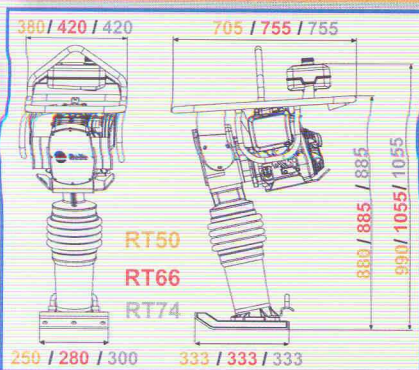
VÝHODY

- Spolehlivé a snadné spuštění, nepotřebují směs benzínu a oleje.
- Čtyřtákní motor s nízkými emisemi a hlučností.
- Tři palivové filtry a velký vzduchový filtr pro vysokou spolehlivost.
- Převod s olejovou náplní prodlužuje servisní intervaly.
- Manžeta s extra dlouhou životností.
- Dobře vyvážená konstrukce snižující námahu obsluhy.
- Odolný ochranný rám s nastavitelnou výškou rukojeti.



Ref	Model	Výkon (ks / kW)	Frekvence (ot/min)	Pojezdová rychlost (m/min)	Síla (kN)	Rozměry botky Š (mm) D		Rozměry (mm)			Hmotnost (kg)
158.9.017	RT50 Honda GX100	3.1 / 2.3	570-635	13.0	13.75	250	333	380	990	705	54
158.9.009	RT66 Honda GX120	4 / 3	550-620	13.6	18.65	280	333	420	1055	755	69
158.9.015	RT66 Robin EH12D	4 / 3	550-620	13.6	18.65	280	333	420	1055	755	68
158.9.011	RT74 Honda GX120	4 / 3	550-620	13.3	18.65	300	333	420	1055	755	75

Náhradní botka, příslušenství str. 24



RT 66 Robin EH 12D s dvojitým vzduchovým filtrem ve standardu



RT 66/RT 74 Honda GX 120 s volitelnou možností dvojitého filtru vzduchu