

NOVOTNÝ BOBEK 861



Technické parametry	B861
Provozní hmotnost (kg)	3350
Jmenovitá nosnost (kg)	1000
Max. vysýpací výška (mm)	2674
Navršený objem lopaty (m ³)	0,53
Max. hnací síla (Kn)	29
Zdvihací síla (kN)	21,7
Trhací síla (kN)	18
Stoupavost (%)	36
Max. rychlost pojezdu (km/h)	12
Konstrukce kabiny	ROPS/FOPS
Vyrovnávání polohy pracovního zařízení	hydraulické
motor Cummins	45kW/2200ot.
na přání motor Yanmar	52kW/2500ot
Pracovní, ovládací a pojezdová hydraulika	REXROTH



ZTS Jindřichův Hradec s.r.o. , Jarošovská ul. 840/II, 377 01 Jindřichův Hradec

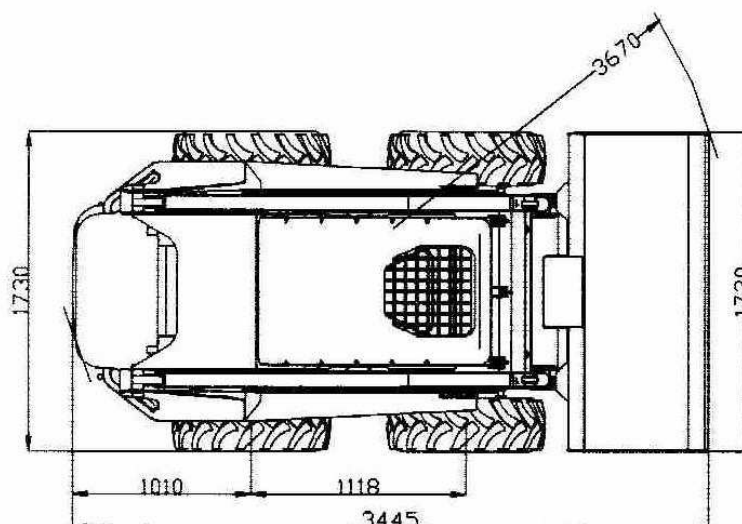
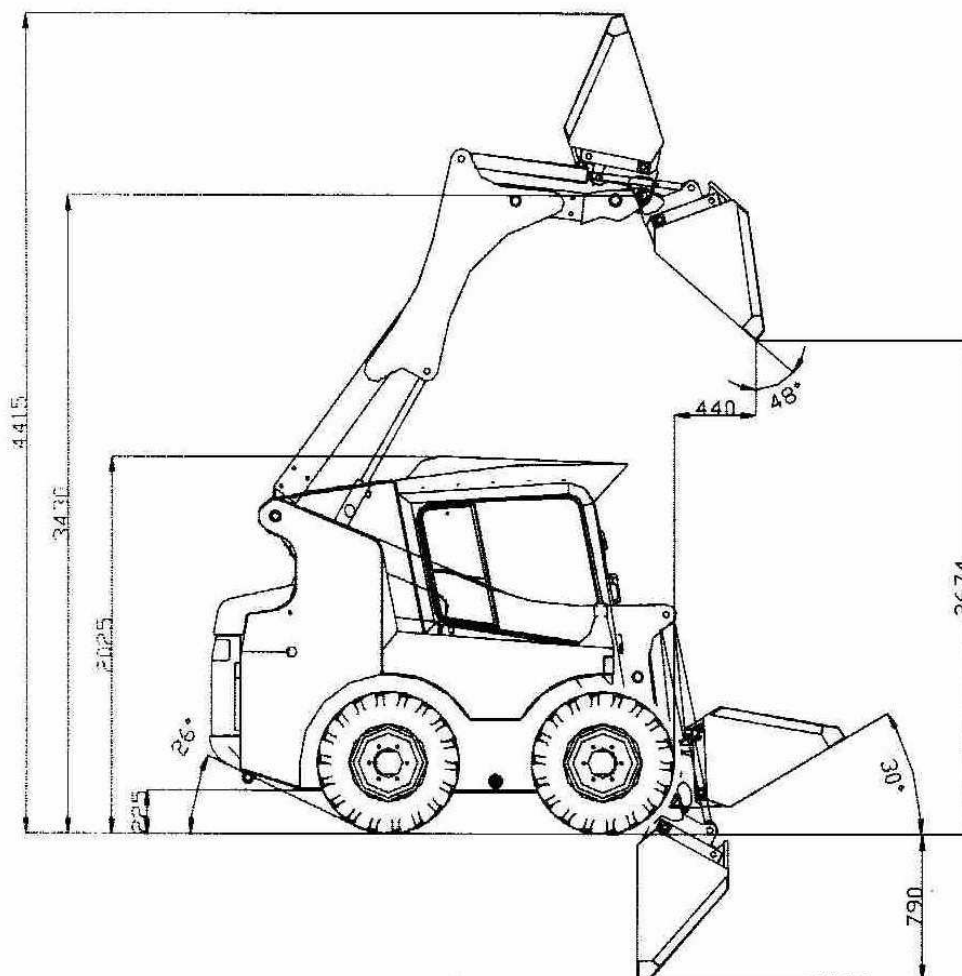
Prodej – servis – půjčovna stavebních a zemědělských strojů

www.zts-jh.cz

e.mail: zts@zts-jh.cz

tel/fax: 384 340 900/925

B 861 Rozměry



ZTS Jindřichův Hradec s.r.o. , Jarošovská ul. 840/II, 377 01 Jindřichův Hradec

Prodej – servis – půjčovna stavebních a zemědělských strojů

www.zts-jh.cz

e.mail: zts@zts-jh.cz

tel/fax: 384 340 900/925