

B 2 000

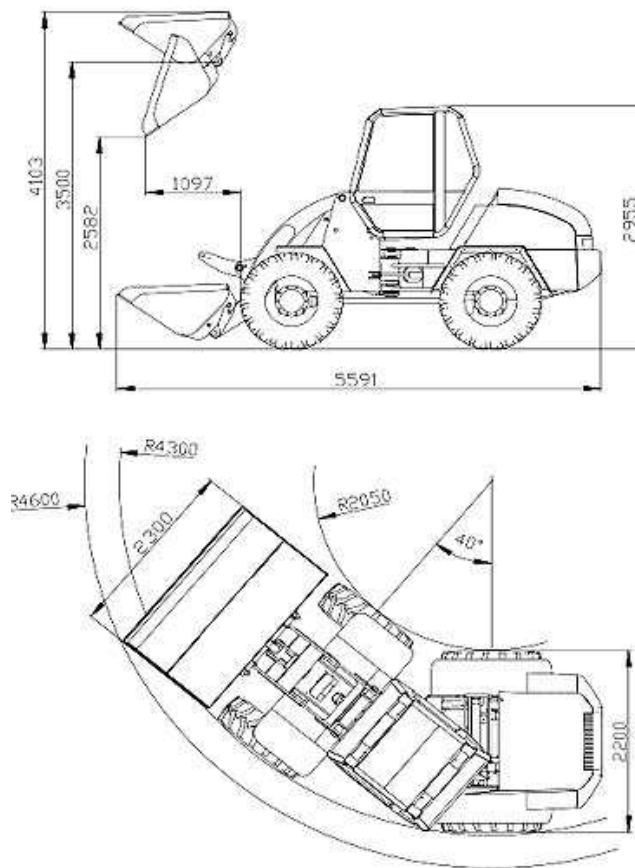


| B2000 - Technické parametry | |
|------------------------------------|-----------------------|
| MOTOR | |
| Výrobce | CUMMINS |
| Typ | B 4.5 |
| Počet válců | 4 |
| Výkon | 69 kW/2200ot. |
| Obsah | 4 500 cm ³ |
| Chlazení | vodní |
| HMOTNOST | |
| Přepravní | 6 920 kg |
| Provozní | 7 000 kg |
| Celková | 9 500 kg |
| PRACOVNÍ PARAMETRY | |
| Nosnost | 2 500 kg |
| Objem základní lopaty | 0,9 m ³ |
| Hnací síla | 61,5 kN |
| Rychlost pojezdu | 0 - 20 km/hod. |
| Úhel zalomení rámů | ±40° |
| Vzájemný výkyv rámů | ±10° |
| Povolené práce na svahu | 8° |
| HYDRAULIKA | |
| Pracovní tlak | 18 MPa |
| Pracovní tlak pojezdu | 40 MPa |
| Hydraulické ovládání | 2,6 MPa |

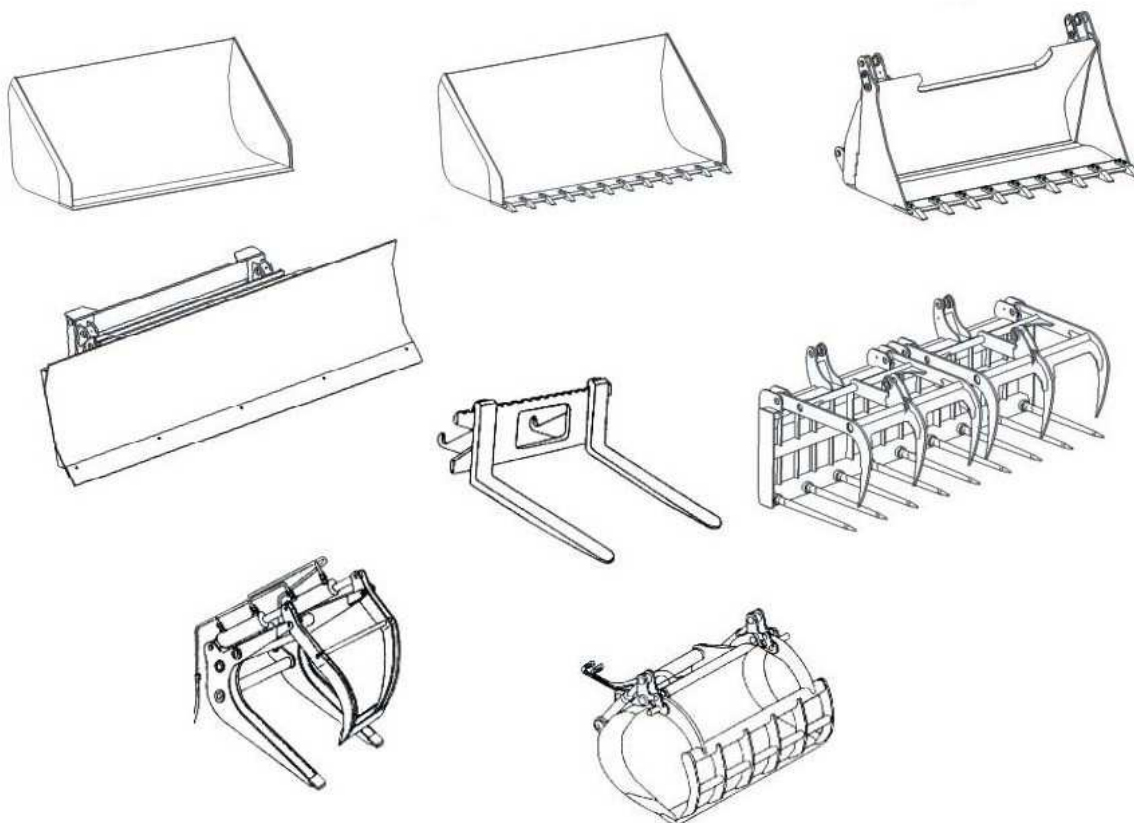
www.zts-jh.cz tel(fax):384 340 900(922)
e-mail: zts@zts-jh.cz mobil: 602 170 202

| | |
|-----------------------------|-------------------------------|
| BRZDY | |
| Provozní brzdy | mokrá, lamelová |
| Nouzová brzda | hydrostatická na všechna kola |
| Parkovací brzda | mechanická, lamelová |
| PNEUMATIKY | |
| Rozměr | 405/70 - 24 |
| Dezén | MPT04 |
| Disky | 13 x 24 |
| ELEKTRICKÁ INSTALACE | |
| Akumulátor | 12 V / 155 Ah |
| Alternátor | 14 V / 70 A |
| ROZMĚRY | |
| Šířka | 2 300 mm |
| Délka | 5 591 mm |
| Výška | 2 955 mm |
| Kabina | ROPS/FOPS |

Rozměry - náčrtek



Přídavná zařízení B2000



ZTS Jindřichův Hradec s.r.o

Jarošovská 840/II, 377 01 Jindřichův Hradec



www.zts-jh.cz

tel(fax): 384 340 900(922)

e-mail: zts@zts-jh.cz

mobil: 602 170 202